

## Настольные витрины Argo XL (A57)

Нейтральная



ХОЛОД

+6°C/+12°C

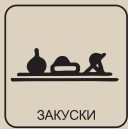


ТЕПЛО

До+60°C

- ▼ Настольные витрины ARGO XL – это качественное, практичное и красивое оборудование, которое помогает обеспечить идеальное временное хранение продуктов и готовых блюд
- ▼ Элегантный дизайн и возможность различных цветовых решений выгодно подчеркнут привлекательность блюд

# Салютма®

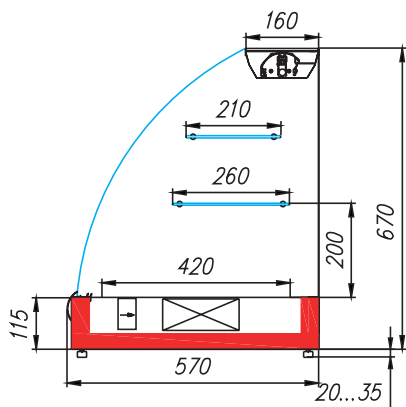


## ТЕХНИЧЕСКИЕ ХАРАКТЕРИСТИКИ

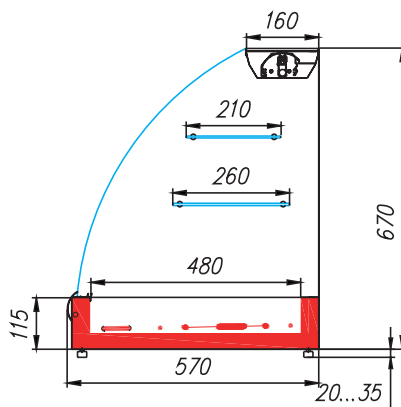
Модель	Общая длина витрины, мм	Горизонтальная площадь экспозиции, м <sup>2</sup>	Полезный объем, м <sup>3</sup>	Рабочая температура, °C
	→ мм	▱ м <sup>2</sup>	▭ м <sup>3</sup>	🌀
1,2динамика	1260	0,9	0,14	+6...+12
1,2тепловая	1260	0,53	*	до +60
1,2нейтральная	1260	1,05	-	-

\* величина изменяется в зависимости от числа и типа используемых гастроемкостей (максимальная высота гастроемкостей 40 мм)

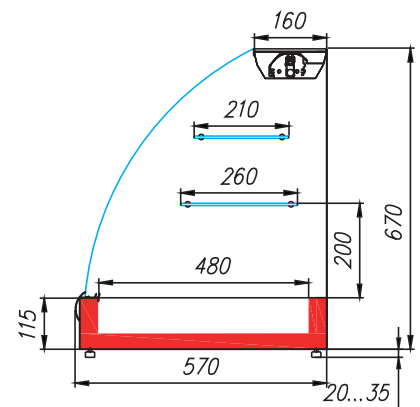
### СРЕДНЕТЕМПЕРАТУРНАЯ (ДИНАМИКА)



### ТЕПЛОВАЯ

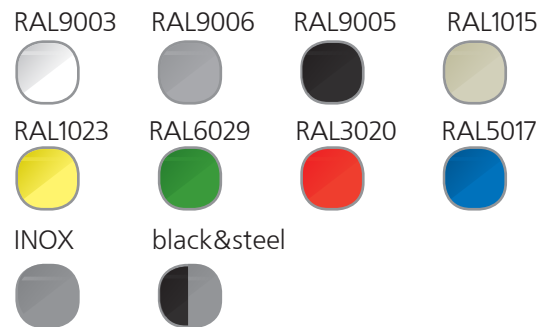


### НЕЙТРАЛЬНАЯ



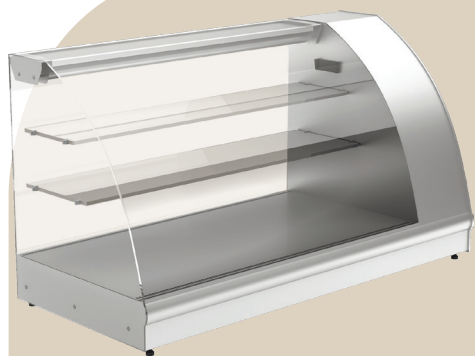
Климатический класс оборудования: З.  
Витрины предназначены для эксплуатации в закрытом помещении с естественной вентиляцией при температуре окружающего воздуха от +12°C до +25°C и относительной влажности не более 60%.

### ЦВЕТОВЫЕ РЕШЕНИЯ

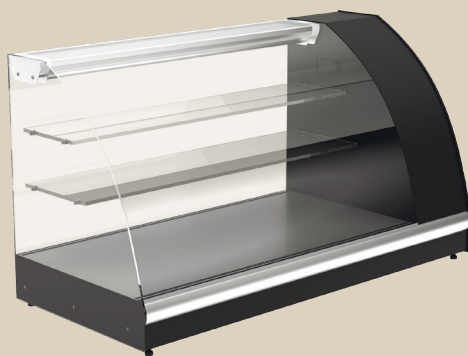


### ОПЦИИ:

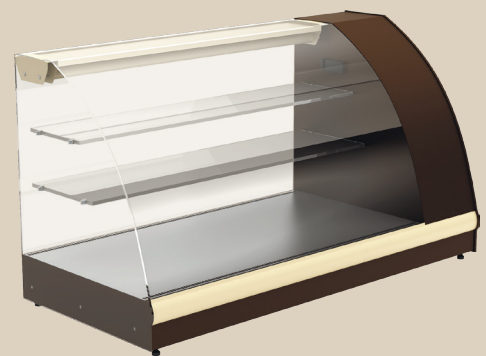
- цветное решение brown&beige
- цветное решение inox
- цветное решение brown&gold



цветное решение  
INOX



цветное решение  
black&steel



цветное решение  
brown&beige